

Regulace topení



Zónová
regulace topení

Zálohované
oběhové čerpadlo



Dotykový
displej

Bezdrátové
termostaty

Detektory
prostředí

Zálohované oběhové čerpadlo

Standardní oběhová čerpadla při výpadku elektrické sítě nefungují a jejich zálohování je problematické. Přitom zastavení oběhu v topení s kotlem na tuhá paliva nebo s krbovou vložkou s výměníkem může způsobit havárii.

Novinka od JABLOTRONu, zálohované oběhové čerpadlo CP-201, konečně nabízí profesionální řešení.



Základem systému je unikátní energeticky úsporné čerpadlo CP-201P, řídicí jednotka CP-201M a zálohovací akumulátor SA214-18-PS. Čerpadlo používá speciální synchronní elektromotor na 12 V. Při výpadku sítě běží čerpadlo přímo z akumulátoru a nevznikají žádné ztráty způsobené převodem napětí. Díky tomu může topný systém fungovat až 24 hodin bez elektřiny. Do systému je navíc možné zapojit zálohovaný regulátor směšovacího ventilu. Při výpadku napájení proto může pokračovat i řízení teploty na zvolenou hodnotu.

Systém automaticky kontroluje sám sebe a dokáže včas upozornit na případnou poruchu (ztrátu kapacity akumulátoru, mechanické zablokování čerpadla, poškození čidla teploty apod.). Závada se indikuje akustickým signálem a zobrazením příčiny poruchy na displeji. Na havarijní situaci může upozornit připojená siréna.

Komponenty zálohovaného oběhového čerpadla

Základní



CP-201P-XXX OBĚHOVÉ ČERPADLO

Oběhové čerpadlo se synchronním motorem na 12 V, rozteč 130 mm, 180 mm nebo 130 mm s coulovým připojením.



CP-201M ŘÍDICÍ JEDNOTKA

Řídicí jednotka s regulátorem pro CP-201P.



SA214-18-PS ZÁLOHOVACÍ AKUMULÁTOR

Řídicí jednotka jej automaticky dobíjí a testuje jeho kapacitu, typická životnost až 5 let.

Volitelné



CP-201T DVOJICE SNÍMAČŮ TEPLoty

Fixují se stahovací páskou k potrubí, měří teplotu s přesností ± 2 °C.



CP-201G TEPLOTNÍ SENZOR NA KOUŘOVOD

Montuje se na kouřovod kotle na tuhá paliva, spíná oběhové čerpadlo při dosažení nastavené teploty.



TM-201 ELEKTRONICKÝ TEPLOMĚR

Teploměr k indikaci teplot v akumulaci nádrži.



CP-201U USB ROZHRANÍ

Pro pohodlné nastavení řídicí jednotky přes počítač, pomocí software CP-Link.



ARA-663 SERVOMOTOR SMĚŠOVACÍHO VENTILU

Řídicí jednotka poskytuje výstup impulsů 24 V/50 Hz, 2 W pro řízení teploty v topném systému i v případě výpadku elektřiny.



SA-105 VAROVNÁ SIRÉNA

V případě vážných poruch může upozornit signálem, který nelze přeslechnout.



CM-2.1.-6 SERVOMOTOR VZDUCHOVÉ KLAPKY

Může uzavřít přívod vzduchu do kotle v případě přehřátí, nebo když se přiblíží vybití zálohovacího akumulátoru.

Technické parametry

CP-201

Řídicí jednotka obsahuje obvody pro dobíjení zálohovacího akumulátoru. Je v ní též zabudováno řízení servomotoru směšovacího ventilu, takže lze regulovat teplotu i při výpadku elektřiny. Výhodou celé koncepce je, že systém provádí automatickou kontrolu všech svých klíčových komponent a je schopen včas upozornit na případnou závadu (mechanické zablokování čerpadla, ztrátu kapacity akumulátoru, poruchu teplotního snímače, apod.).

Na samotném čerpadle nejsou žádné nastavovací prvky a tlačítka. Veškeré nastavení se provádí přes servisní menu řídicí jednotky, kde lze upravovat celou řadu parametrů. Tak lze upravit chování systému požadavkům specifické instalace. Řídicí jednotku je také možné nastavit přes počítač pomocí programu CP-Link.



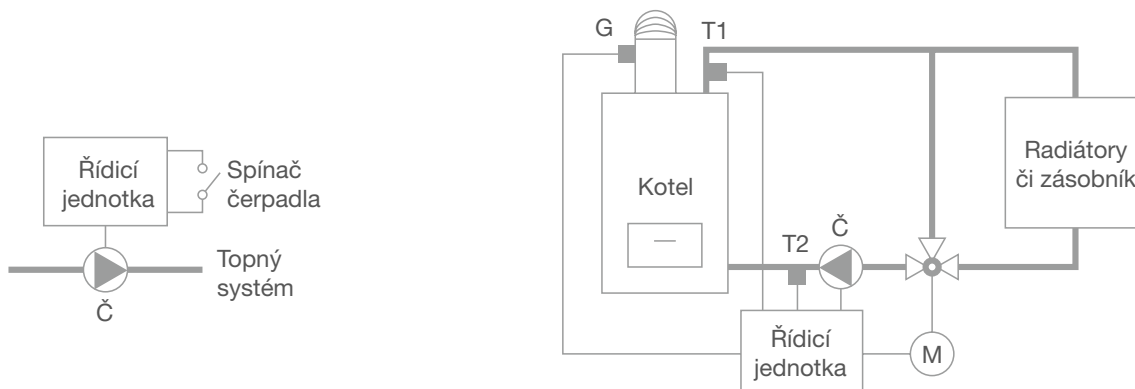
Technické parametry CP-201

| | |
|---|---|
| Napájení | 230 V, 50 Hz, příkon max. 40 W (při max. výkonu čerpadla a max. dobíjení akumulátoru) |
| Zálohovací akumulátor | bezúdržbový olovený, typ SA214-18-PS (12 V, 18 Ah) |
| Doba provozu čerpadla z akumulátoru | až 24 hod. (závisí na provozním režimu) |
| Příkon čerpadla | 4 – 20 W (závisí na režimu a na průtoku v soustavě) |
| Energetická účinnost čerpadla dle 622/2012/ES | EEI ≤ 0,20 |
| Výtlak čerpadla | max. 4 m |
| Objemový průtok čerpadla | max. 2,2 m ³ /hod. |
| Připojovací šroubení čerpadla | G 1 ½ nebo G 1 |
| Rozteč připojovacích přírub čerpadla | 180 mm nebo 130 mm (dle xxx v označení typu) |
| Teplota kapaliny přepravované čerpadlem | 2 °C až 110 °C |
| Výstup pro řízení servomotoru směšovacího ventilu (typ ARA-663) | impulzy 24 V stř., max. 2 W (napájení je zálohované) |
| Výstup pro nouzové chlazení systému (zavření přívodu vzduchu či otevření ventilu chladicí smyčky) | 12 V, max. 1 A (impulzní výstup) |
| Výstup pro varovnou sirénu | 12 V, max. 0,5 A (impulzní výstup) |
| Krytí řídicí jednotky | IP 40 |
| Rozsah pracovních teplot pro řídicí jednotku | 0 °C až +40 °C |
| Rozměry řídicí jednotky | 357 × 297 × 105 mm |

xxx v typovém označení určuje délku (rozteč přírub) čerpadla v milimetrech (180 nebo 130)

Příklady typických aplikací:

CP-201 nabízí 4 režimy provozu (volí se přepínačem v řídicí jednotce):



PROSTÉ ZÁLOHOVANÉ ČERPADLO

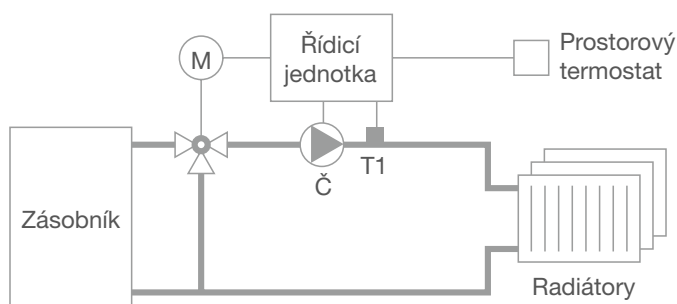
Oběhové čerpadlo se zapíná spojením svorek řídicí jednotky. V tomto režimu se nevyužívá zabudovaný regulátor směšovacího ventilu.

Požadované komponenty:
CP-201P, CP-201M, SA214-18-PS

TOPENÍ S KOTLEM NA TUHÁ PALIVA

Teplotní senzor kouřovodu zapíná oběhové čerpadlo a zabudovaný regulátor řídí servoventil tak, aby udržoval požadovanou teplotu vody, která se vrací do kotle.

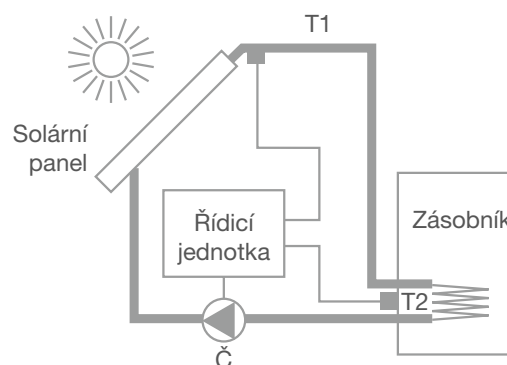
Požadované komponenty:
CP-201P, CP-201M, CP-201T, CP-201G, SA214-18-PS, ARA-663



TOPENÍ Z AKUMULAČNÍ NÁDRŽE

Pokojový termostat zapíná oběhové čerpadlo a regulátor servoventilu řídí teplotu vody do radiátorů (podlahových smyček). Snímač T2 lze použít pro řízení teploty vody dle vnější teploty.

Požadované komponenty:
CP-201P, CP-201M, CP-201T, SA214-18-PS, ARA-663



SOLÁRNÍ OHŘEV

Čerpadlo se zapíná v případě, že teplota solárního panelu převyšuje teplotu zásobníku. Elektronika navíc zajišťuje chlazení zásobníku, dojde-li k jeho přehřátí.

Požadované komponenty:
CP-201P, CP-201M, CP-201T, SA214-18-PS

Legenda:

| | |
|--------|--------------------------------|
| Č | čerpadlo |
| T1, T2 | snímače teploty |
| M | servomotor regulačního ventilu |
| G | teplotní senzor na kouřovod |

Detektory prostředí

Oxid
uhelnatý



- Životnost senzoru 7 let
- Lithiová baterie po dobu životnosti
- 3 signálky (alarm, porucha, napájení)
- Integrovaná siréna
- Indikace konce životnosti
- Tlačítko pro ověření funkčnosti

EI208W – verze bez displeje

EI208DW – verze s displejem

Doporučujeme k instalaci všude tam, kde může poruchový stav spotřebiče či komína způsobit otravu uživatele. Typicky u plynových kotlů a ohřivačů vody.

Hořlavé
plyny



- Pro zemní plyn, propan, butan
- Kvalitní katalytický senzor
- Signálky detekce plynu
- Integrovaná siréna a výstupní relé
- Detekce I. i II. stupně dolních mezí výbušnosti

GS-130 – napájení 230 V

GS-133 – napájení 12 V

Detektory nalézají uplatnění ve spojení se všemi typy plynových spotřebičů, jak v domácích instalacích, tak v domovních kotelnách.

Kouř
a teplota



- Detekce kouře a teploty
- Integrovaná siréna
- Nastavitelná reakce:
 - na kouř
 - na teplotu
 - na kouř i teplotu

SD-503ST – autonomní verze (hlásič)

SD-283ST – verze s výstupním relé

JA-85ST – bezdrátová verze
(komunikace s AC-8x)

Detektory vhodné pro všechny běžné vnitřní prostory, kde je žádoucí zajistit ochranu před požárem. Splňují požadavky vyhlášky o požární ochraně staveb.

Základní regulace topení

Pro základní regulaci menších objektů stačí systém složený z malé řídicí jednotky a bezdrátových termostatů. Jedna řídicí jednotka umožňuje ovládat dva topné okruhy. Do systému lze také zapojit magnetické detektory, které mohou blokovat topení v době otevřených oken či dveří.

Pro příjem signálu z bezdrátových termostatů je určena řídicí jednotka AC-82. Ta obsahuje dvě nezávislá výstupní relé, takže lze použít pro dva nezávislé okruhy topení. Napájí se ze sítě a bezdrátový termostat se k němu přiřazuje naučením. K dispozici je také varianta AC-83, která

navíc obsahuje relé ke spínání oběhového čerpadla (pozor, AC-83 spíná přímo 230 V).

TP-82N je jednoduchý pokojový termostat, na kterém se otočným kolečkem nastavuje požadovaná teplota. Při instalaci lze omezit, v jakém rozsahu může uživatel teplotu měnit. Nastavenou hodnotu lze také zamknout v případě, že jsou její změny nežádoucí.

TP-83N je programovatelný termostat, který umožňuje nastavit týdenní program teplot. Programování je velmi jednoduché – pomocí otočného kolečka se posouvají hodiny a dny

v týdnu a tlačítkem se přepíná mezi úspornou a komfortní teplotou.

JA-83M je bezdrátový magnetický detektor otevření, který je určen k montáži na rám oken či dveří. Při otevření okna či dveří v místnosti detektor pošle signál řídicí jednotce, která vypne topení. Po opětovném zavření se topení zapne.

JA-82M je bezdrátový okenní magnetický detektor. Montuje se přímo do rámu okna a je tak „neviditelný“. Funkčně je shodný s typem JA-83M.



Technické parametry termostatu TP-82N a TP-83N

| | |
|-------------------------|---|
| Napájení | 2x AA 1,5 V alkalické baterie, životnost cca 2 roky |
| Rozsah regulace teploty | +6 °C až +40 °C |
| Komunikační dosah | cca 100 m na přímou viditelnost |
| Rozsah pracovní teploty | -10 °C až +70 °C (bez kondenzace) |
| Rozměry | 66 x 90 x 22 mm |

Technické parametry přijímače termostatů AC-82

| | |
|--|--|
| Napájení | 230 V, 50 Hz, cca 1 W |
| Rozsah pracovní teploty | -10 °C až +40 °C |
| Stupeň krytí | IP40 |
| Zatížitelnost výstupních kontaktů relé | odporová zátěž: max. 2,5 A/250 V AC, indukční zátěž: max. 0,5 A/250 V AC |
| Rozměry | 76 x 110 x 33 mm, anténa 35 mm |
| Anténa přijímače termostatů | prutová pevně zabudovaná (nelze připojit externí) |

Zónová regulace topení

Tento systém je zkonstruován tak, aby po celý rok poskytoval příjemnou teplotu podle požadavků uživatele. Denně tak můžete řídit topení v každé místnosti. Nastavení upravíte snadno pomocí jediného dotykového LCD displeje.



Navrženo k použití v domech, apartmánech i komerčních budovách



Snadná správa z jednoho místa i z jednotlivých místností



Bezdrátové i sběrníkové řešení



Jednoduchá rozšiřitelnost



Předdefinované profily



Pro vaše pohodlí kdekoli a kdykoli



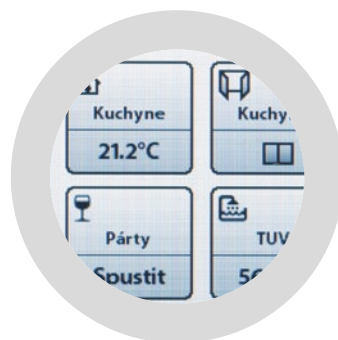
Termostat

- ▶ LCD displej
- ▶ decentní design
- ▶ snadné použití
- ▶ jednoduchý přehled o dané místnosti
- ▶ bezdrátové i sběrnicové provedení



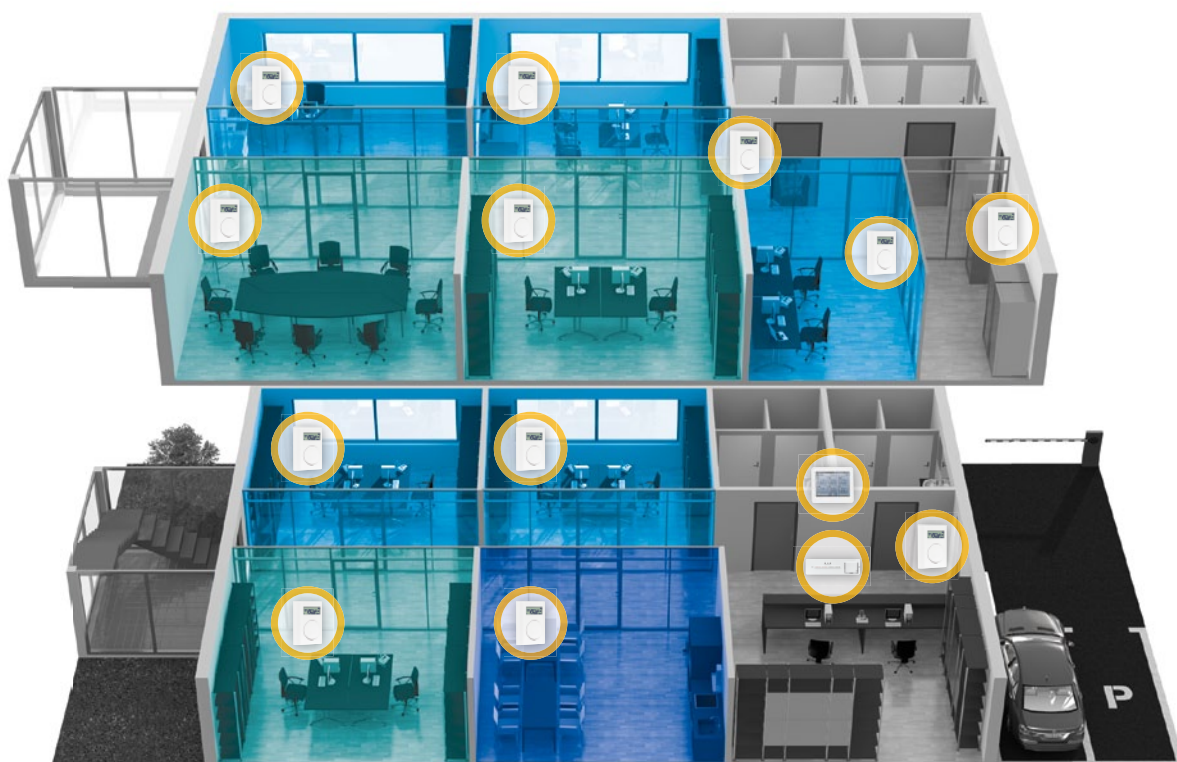
Řídicí jednotka

- ▶ až 16 kanálů pro jednu jednotku
- ▶ až 32 bezdrátových komponent
- ▶ dvě relé pro čerpadlo a kotel
- ▶ funkce teplé užitkové vody
- ▶ funkce otevřeného okna
- ▶ spotřeba v pohotovostním režimu nižší než 1 W



Dotykový displej

- ▶ intuitivní 3,5" dotykový displej
- ▶ rychlé naprogramování kompletního systému
- ▶ možnost vytváření vlastních widgetů
- ▶ optimalizace všech komponent systému dle potřeb uživatele



■ 19°C ■ 23°C ■ 25°C

Řídicí jednotka a dotykový displej

Základem systému je řídicí jednotka AC-116, která slouží pro příjem signálu. Umožňuje řídit až 16 nezávislých teplovodních okruhů a spolupracovat se 32 bezdrátovými periferiemi.

K řídicí jednotce doporučujeme připojit dotykový displej AC-100LCD, který umožňuje pohodlně ovládat a optimalizovat systém z jednoho místa. Každá místnost může mít přehledné zobrazení požadovaných teplot.

Uživatel může jednoduše použít přednastavené uživatelské profily, nebo vytvářet regulační profily a přiřazovat je dle potřeby. Přes displej je také možnost řídit ohřev teplé užitkové vody (ve spojení s drátovým teplotním čidlem CP-201T).

Pomocí AC-100LCD můžete rozdělit AC-116 na dva nezávislé topné systémy nebo spojovat více řídicích jednotek k sobě.

Pro přepnutí systému do letního režimu slouží vstupní svorka. K dispozici je také výstup signalizace poruchy a vstup pro teplotní čidla hlídající překročení maximální teploty. Kromě toho jsou k dispozici výstupní relé pro zapnutí oběhového čerpadla nebo kotle.



AC-116



AC-100LCD

| Technické parametry AC-116 | |
|---------------------------------|---|
| Napájení | 230 V AC, 50 Hz |
| Příkon | 1 - 45 W |
| Zatížitelnost reléového výstupu | 10 A / 230 V |
| Napětí výstupů 1-16 | 24 V DC |
| Zatížitelnost výstupů 1-16 | max. 0,4 A na jeden výstup; součet všech proudů na výstupech max. 1,6 A |
| Pracovní frekvence přijímače | 868,1 MHz |
| Rozměry | 400 × 100 × 60 mm |
| Počet silových relé | 2 |

| Technické parametry AC-100LCD | |
|-------------------------------------|--|
| Napájení | 24 V (z řídicí jednotky AC-116) |
| Spotřeba | 0,4 - 0,8 W dle intenzity podsvětlení |
| Displej | TFT |
| Velikost displeje | 3,5 palce |
| Max. počet řídicích jednotek AC-116 | 3 |
| Vstup | 1x SD, 1x RJ-45 |
| Rozměry | 91 × 78 × 25 mm |
| Dotyková technologie | rezistivní |

Termostaty a příslušenství

Pro řízení teploty v jednotlivých místnostech slouží bezdrátové nebo drátové termostaty. Do systému lze také zapojit magnetické detektory, které mohou blokovat topení v době otevřených oken nebo dveří.

TP-150 je bezdrátový pokojový termostat. Slouží k měření a regulaci teploty. Teplota se nastavuje otočným kolečkem. Termostat reguluje nastavenou teplotu 24 h denně. Proti nežádoucí manipulaci lze ovládání zamknout. Kromě udržování nastavené teploty umí termostat upozornit na nízké nebo vysoké teploty.

Ve sběrnicové verzi odpovídá tomuto termostatu TP-110.

TP-155 je bezdrátový programovatelný pokojový termostat s týdenním topným programem. Umožňuje komfortní a zároveň úspornou regulaci teplot v interiérech obytných budov. Nabízí programovatelné režimy, ve kterých udržuje nastavené teploty (Komfortní, Snížená, Dovolena, Párty). Termostat dokáže vysledovat tepelnou setrvačnost objektu a přizpůsobit tomu týdenní program spínání tak, aby byla vždy v nastavený čas v objektu požadovaná teplota.

Ve sběrnicové verzi odpovídá tomuto termostatu TP-115.

JA-151M je bezdrátový magnetický detektor otevření, který je určen k detekci otevření oken nebo dveří. V době otevření oken nebo dveří je tak možné vypnout topení a spořit náklady. Má jedinečný malý rozměr a je k dispozici v bílé nebo hnědé barvě. **JA-111M označuje sběrnicovou verzi.**

K otevření či zavření topného okruhu (radiátor nebo podlahové topení) slouží **termoelektrické hlavice TH-80 a TH-81.**



Termostaty TP-150 a TP-155 mají unikátní funkci proti zamrznutí a proti přehřátí objektu. Zároveň je možné nastavit rozsah regulovatelné teploty.



TP-150 / TP-110



TP-155 / TP-115

JA-151M/
JA-111M

TH-80 / TH-81

Technické parametry TP-150 a TP-155

| | |
|--------------------------|--|
| Napájení | 2× AA 1,5 V alkalické baterie, životnost až 4 roky |
| Rozsah regulace teploty | +6 °C až +40 °C |
| Komunikační dosah | cca 100 m na přímou viditelnost |
| Rozsah pracovních teplot | -10 až +70 °C (bez kondenzace) |
| Rozměry | 66 × 90 × 22 mm |

Technické parametry JA-111M a JA-151M

| | |
|---------------------------|---|
| Napájení | JA-111M: ze sběrnice řídicí jednotky, 12 V JA-151M: lithiová baterie typ CR-2032 (3,0 V / 220 mAh), životnost cca 2 roky |
| Komunikační dosah JA-151M | cca 200 m (přímá viditelnost) |
| Rozměry | vysílací část: 26 × 55 × 16 mm, magnet: 16 × 55 × 16 mm |
| Rozsah pracovních teplot | -10 až +40 °C |

Informace pro zákazníky



Upozornění:

Výrobky uvedené v tomto katalogu jsou určeny k odborné instalaci nejlépe certifikovaným partnerem.

Certifikační školení:

Pro techniky a projektanty pořádá JABLOTRON certifikační školení. Během několika hodin vás srozumitelně seznámíme s vyráběným sortimentem. Jednotlivé výrobky si budete moci „osahat“, uvidíte, jak fungují a jak se v praxi aplikují. Seznámíme vás s jejich přednostmi, ale také vás upozorníme, kam se nehodí a s jakými problémy se můžete v praxi setkat. Po úspěšném složení závěrečného testu získáte certifikát JABLOTRONu. Ten vám umožní nakupovat za zvýhodněné obchodní ceny a získáte přístup na bezplatnou partnerskou linku, která poskytuje nonstop technické poradenství (24/7). Certifikát vás též opravňuje prodloužit zákazníkovi záruku.

Na školení se můžete přihlásit na webové stránce www.jablotron.cz v sekci Kurzy akademie. Případně můžete kontaktovat naše školicí centrum telefonicky na čísle 483 559 951 nebo e-mailem: skoleni@jablotron.cz

Záruka:

Na výrobky je poskytována základní záruka 24 měsíců. Při potvrzení instalace certifikovaným montérem se bezplatný servis zákazníkovi prodlužuje na 5 let (nevztahuje se na baterie a zálohovací akumulátory). Certifikovaný montér získává s platným certifikátem neomezený bezplatný servis na veškeré výrobky JABLOTRONu po celou dobu platnosti jeho certifikátu (díky tomu lze získat doživotní bezplatný servis).



Vyrábí a dodává:
JABLOTRON ALARMS a.s.
Pod Skalkou 33
466 01 Jablonec nad Nisou
tel.: 483 559 811
prodej@jablotron.cz
www.jablotron.cz



Zákaznická linka
800 800 522

C-HEATS0115CZO